



Żurawie

Żurawie słupowe przejezdne

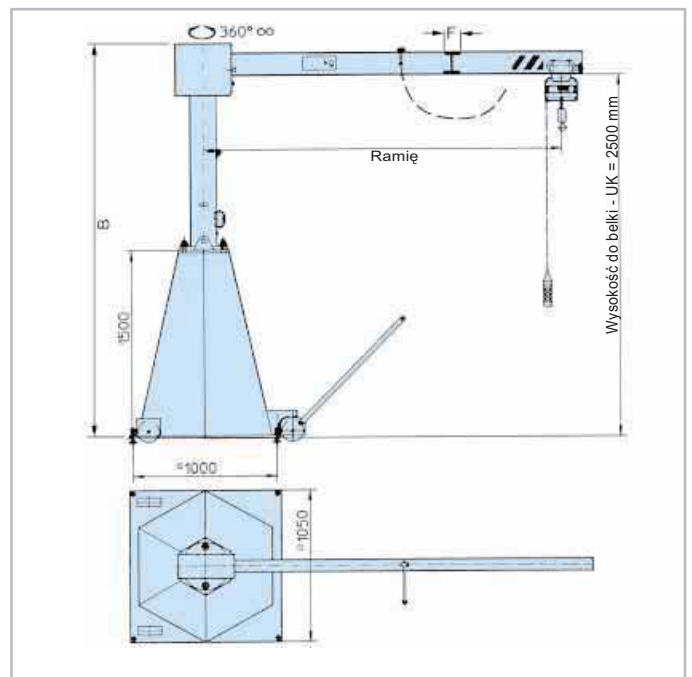
Żuraw słupowy
przejezdny VSSK MOB

Czasami istnieje potrzeba żurawia, który może zmieniać swoje miejsce pracy - dlatego właśnie mamy w swojej ofercie żurawia słupowego przejezdnego, obrót o 360° i udźwig do 500 kg. Żurawie VSSK MOB często są używane jako alternatywa do suwnic. Wszystko przemawia za: zwarta budowa, prosta zmiana miejsca pracy, wykonanie według najnowszych wytycznych DIN 15018 H2B2, stabilny sześciokątny słup żurawia z 4 śrubami blokującymi na czas pracy, podparcie obrotowe, niezawodna elektryka, pierścień ślizgowy oraz gniazdo siłowe. Ramię żurawia obraca się bezstopniowo.

Wiele opcji dostępnych do żurawia pozwala na indywidualne rozwiązania (patrz strony 162/163) oraz bogata oferta wciągników ręcznych i elektrycznych strony od 101 do 119.



6



Nr katalogowy	Udźwig kg	Ramię mm	Wys. całk. mm	F mm	Masa własna kg	Wypełnienie kg**
2156504	500 *	2000	2720	82	455	2375
2156503	400 *	2500	2760	100	590	2668
2156502	300 *	3000	2760	100	600	2638
2156501	250 *	4000	2760	100	622	3286
2156500	125 *	5000	2760	100	644	2585

* przestrzegać dopuszczalną masę wciągnika 40 kg

** standardowo nie jest dostarczane, dostępne jako opcja