

Wciągarki linowe

Naścienna wciągarka linowa SW-W



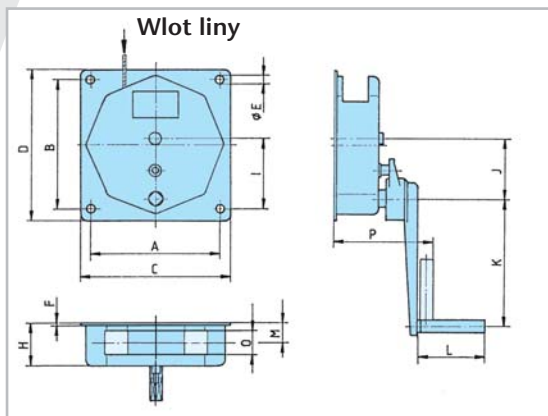
300-750 kg



80-125 kg

Naścienna wciągarka linowa SW-W

Wersje wciągarek o udźwigu 70 kg oraz 125 kg są wyposażone w blokadę sprężynową i obudowę aluminiową. Od udźwigu 300 kg wciągarki posiadają przekładnię czołową, zewnętrznie osadzoną korbę bezpieczeństwa i obudowę stalową. Opcjonalnie dostarczamy także zdejmowalną wersję korby ręcznej.



7

Nr artykułu		040271017	040271008	030271001	030271136	030271019
Udźwig na 1. warstwie	kg	80	125	300	500	750
Udźwig górna warstwa	kg	45	65	220	350	550
Grupa nateżenia wg DIN 15020		1Em	1Em	1Em	1Em	1Em
Ø bębna	mm	51	40	108	108	108
Długość bębna	mm	60	60	50	50	50
Ø liny	mm	3*	4*	5**	6**	7**
Pojemność 1. warstwy liny	m	2,4	2	2,1	2,4	2
Pojemność całkowita liny	m	30	12	15	15	10
Skok na 1 obrót korby	mm	170	138	68	35	35
Wymagana siła na korbę	daN	12	13	15	13	20
Masa własna	kg	3	3	10	11	11
A	mm	110	110	250	250	250
B	mm	110	110	250	250	250
C	mm	130	130	290	290	290
D	mm	130	130	290	290	290
Ø E	mm	9	9	14,5	14,5	14,5
F	mm	15	15	2	2	2
H	mm	121	121	85	85	85
I	mm	55	55	138	138	138
J	mm	-	-	117	117	117
K	mm	250	250	250	250	250
L	mm	130	130	130	130	130
M	mm	68	68	39	39	39
O	mm	60	60	50	50	50
P	mm	275	275	192	192	192

*zalecana lina stalowa (wymóg min.): DIN 3055 FE-znk 1770 sZ-spa
 **zalecana lina stalowa (wymóg min.): DIN 3060 FE-znk 1770 sZ-spa