



Seilwinden & Seilzüge

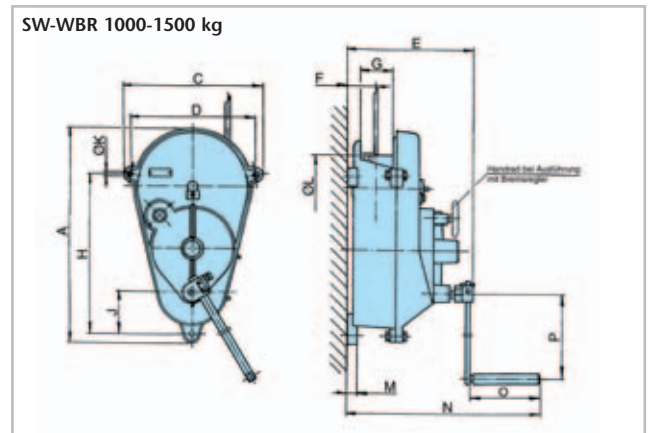
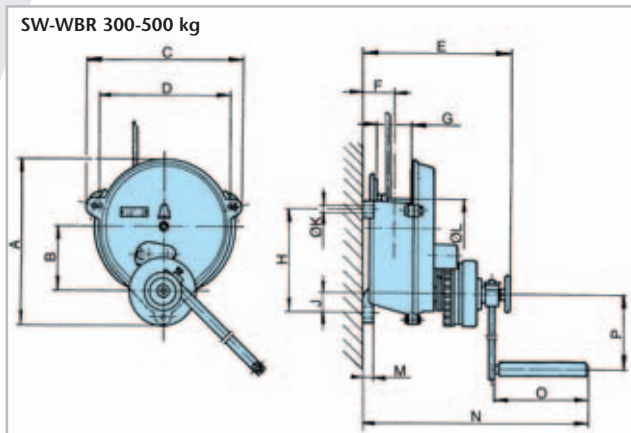
Wandwinde mit Bremsregler



300-500 kg

Wandwinde mit Bremsregler SW-WBR

So werden Schlachthöfe und Metzgereien, Schiffe und Werften, Brauereien und die Landwirtschaft dauerhaft stark entlastet: Die Wandwinde mit Gussgehäuse, Stirnradgetriebe, verstellbarem Kurbelarm und großer Seilaufnahme bewältigt Zuglasten von 300 kg bis 1.500 kg – und der angebaute Bremsregler ermöglicht dabei durch leichten Kurbeldruck ein dosiertes Senken der Last. Mühsam zurückkurbeln? Vergessen Sie es! Gerne liefern wir Ihnen unsere robuste Wandwinde auf Wunsch auch mit Lastdruckbremse und reduzierter Zuglast mit Abnahme zur Personenbeförderung.



7

Art.-Nr.			030291005	030292001	030293008*	030294004*
Zuglast	1. Lage	kg	300	500	1000	1500
	3. Lage	kg	260	430	740	1090
Seilaufnahme	1. Lage	m	4,7	5,4	6,1	5,4
	3. Lage	m	41	67	24	22
TrwGr DIN 15020			1 Bm	1 Bm	1 Am	1 Am
Drahtseil-Ø **		mm	5	6	9	11
Hub je Kurbelumdr.		mm	76	69	36,5	30
Erf. Kurbelkraft		daN	10,3	15,4	16,4	20,3
Trommel-Ø		mm	120	150	200	205
Trommellänge		mm	79	86	117	125
Eigengewicht		kg	27	40	87	110
A		mm	348	435	630	695
B		mm	129	171	-	-
C		mm	309	397	400	446
D		mm	265	335	345	396
E		mm	356	381	379	402
F		mm	63	75	95	105
G		mm	79	88	117	125
H		mm	222	270	477	533
J		mm	58	50	138	138
Ø K		mm	15	19	20	20
Ø L		mm	120	150	200	205
M		mm	24	25	30	30
N		mm	558	583	603	628
O		mm	238	238	238	238
P		mm	440	440	440	440

*erforderliche Mindestlast ca. 50 kg

**empfohlenes Drahtseil: DIN 3060 FE-znk 1770 sZ-spa