

Hydraulika przemysłowa & warsztatowa

Podnośnik samochodowy PROLINE

4



Nr artykułu 032303000



Nr artykułu 032301016

Hydrauliczny podnośnik samochodowy PROLINE HWH KS

Podnośniki hydrauliczne HWH KS podnoszą bezpiecznie pojazdy na jednej stronie i są przy tym bardzo proste w obsłudze. Proces podnoszenia następuje bez dodatkowych węży hydraulicznych, pompa jest zintegrowana w obudowie. Dodatkowa śruba trapezowa zwiększa zakres skoku roboczego.



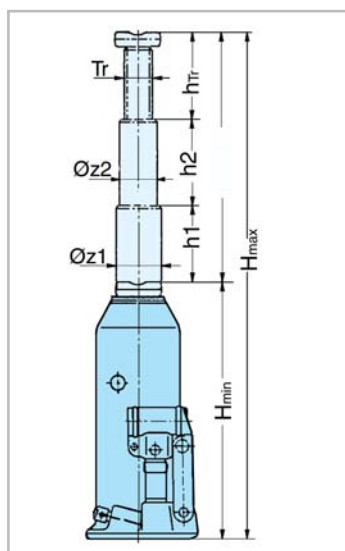
Nr artykułu 032306034



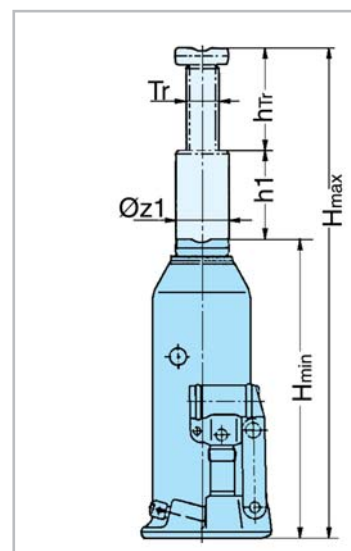
Nr artykułu 032309009



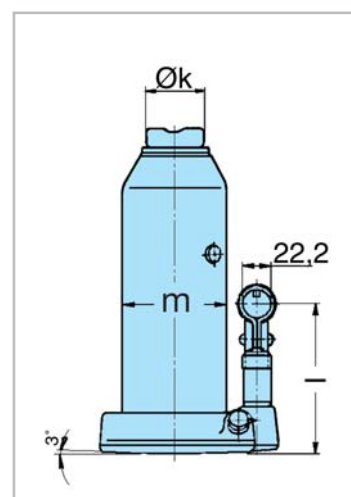
Nr artykułu 032304002

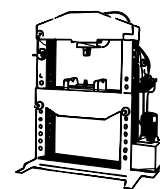


PROLINE 2 tłoczyśka



PROLINE tłoczyśko/śruba





Podnośnik samochodowy PROLINE

Hydrauliczny podnośnik samochodowy PROLINE z dwoma tłoczyskami

Typ		HWH 2K 3,0	HWH 2K 5,0	HWH 2KS 10,0	HWH 2KS 12,0	HWH 2K NB 10,0	HWH 2K/D 10,0*
Art.-Nr.		032301016	032304001	032304002	032307014	032306034	032304003
Udźwig	t	3,0	5,0	10,0	12,0	10,0	10,0
H _{min}	mm	185	215	200	230	175	120
H _{max}	mm	400	520	530	570	385	230
h ₁	mm	110	145	130	130	104	54
h ₂	mm	105	160	132	125	106	56
h _{Tr}	mm	–	–	68	85	–	–
Øz1	mm	32	39	52,58	61,5	52,5	52,5
Øz2	mm	23	29	39,5	48,5	39,5	39,5
Tr		–	–	32x5	40x6	–	–
Ø k	mm	60x35	43	40	48	43	38
l	mm	115	134	116	53	136	112
m	mm	80	90	116	133	116	116
Masa własna	kg	4,87	6,3	8,8	11,0	7,9	6,5

* z wymienną nakładką na głowicę (wysokość własna 45 mm)

Hydrauliczny podnośnik samochodowy PROLINE tłoczysko/śruba

Typ		HWH KS	HWH KS	HWH KS	HWH KS	HWH KS	HWH KS	HWH KS	HWH KS	HWH KS	HWH KS
Art.-Nr.		2,0	3,5	5,0	8,0	10,0	12,0	15,0	20,0	25,0	30,0
		032300002	032302004	032303000	032305003	032306026	032307006	032308002	032309009	032310007	032311003
Udźwig	t	2,0	3,5	5,0	8,0	10,0	12,0	15,0	20,0	25,0	30,0
H _{min}	mm	170	170	212	220	220	230	230	240	240	240
H _{max}	mm	377	377	462	480	480	497	495	505	515	482
h ₁	mm	115	115	150	150	150	157	155	155	157	142
h _{Tr}	mm	92	92	100	110	110	110	110	110	118	100
Øz1	mm	24,9	24,9	29,9	39,5	39,5	43,5	48,5	54,5	59,5	61,5
Tr	mm	20x4	20x4	24x5	32x5	32x5	35x6	40x6	45x6	48x6,35	48x6,35
Ø k	mm	28	28	40	48	48	48	60	60	65	65
l	mm	113	113	113	116	116	116	116	116	120	116
m	mm	58	58	65	80	80	90	95	116	133	133
Masa własna	kg	2,9	2,9	3,9	5,7	5,7	7,1	8,3	10,7	13,1	14,5