

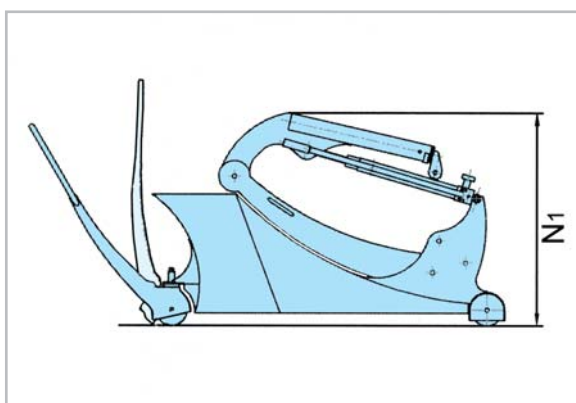
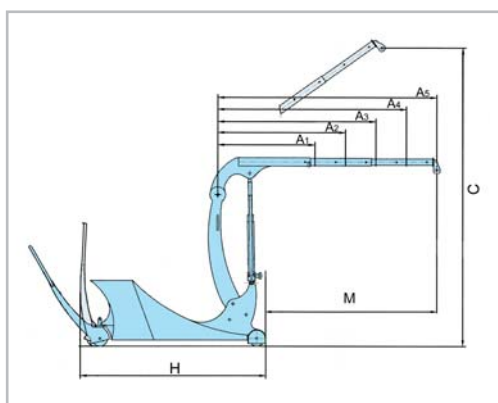
Hydrauliczny żuraw z przeciwwagą

Hydrauliczny żuraw z przeciwwagą HGGKK

Przejezdny, składowalny i wydajny – oto główne cechy żurawia z przeciwwagą firmy Pfaff-silberblau. Żuraw jest wyposażony w pompę ręczną dwustronnego działania, przez co proces podnoszenia jest maksymalnie wydajny. Do seryjnego wyposażenia należy hamulec postojowy oraz ochraniacze stóp, osadzone na łożyskach kulkowych. Szeroki zakres operacji zapewnia wolny wyciąg przed rolkami, umożliwiając bezproblemowy dojazd do maszyny, rampy lub podobnych. Lekkobieżny, środkowo usytuowany dyszel kierunkowy posiada komfortowy kąt skrętu 180° i może być zdemontowany w celach transportowych.



4



Typ Nr artykułu			040008525 HGGKK 250	040008526 HGGKK 350	040008527 HGGKK 500
Udźwig przy pozycji wysięgnika	kg/mm	A1	250 / 925	350 / 925	500 / 925
	kg/mm	A2	165 / 1215	230 / 1215	360 / 1215
	kg/mm	A3	120 / 1505	170 / 1505	265 / 1505
	kg/mm	A4	95 / 1795	135 / 1795	210 / 1795
	kg/mm	A5	80 / 2085	110 / 2085	175 / 2085
Wyciąg przed hydrauliczną	mm	M	465 - 1625	465 - 1625	465 - 1625
Maks. wysokość podnoszenia	mm	C	2800	2800	2800
Szerokość korytarza	mm		800	800	800
Długość podwozia	mm		1500	1500	1500
Długość całkowita	mm	H	1775	1775	1775
Wys. w stanie złożonym (bez dyszla)	mm	N1	1020	1020	1020
Średnica kół	mm		150	150	150
Masa własna wraz z przeciwwagą	kg		400	435	470