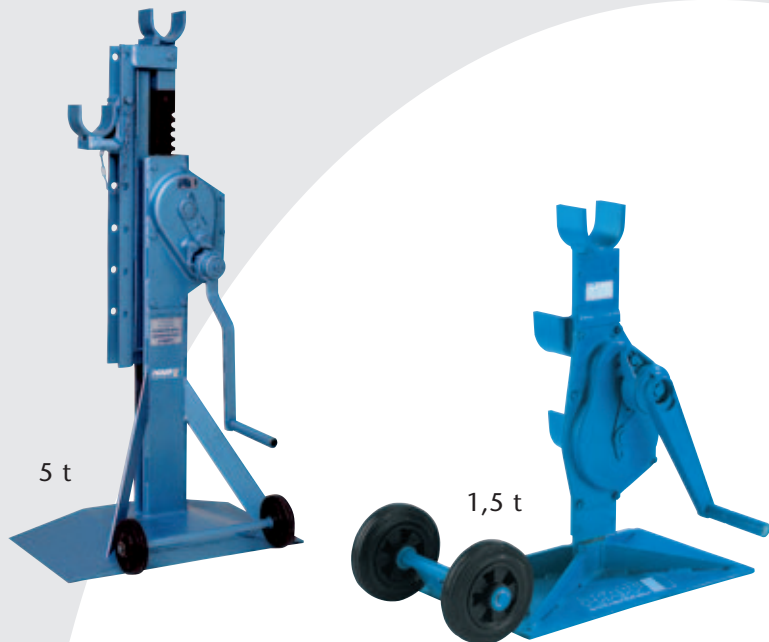


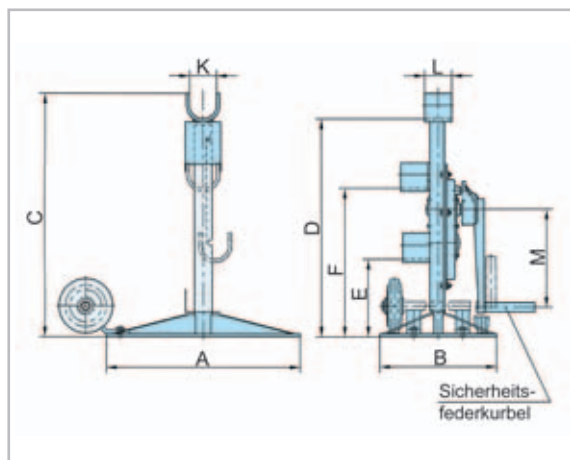
# Stahlwinden & Zahnstangenwinden

## Kabeltrommelwinde und Zubehör



### Kabeltrommelwinde KTW Mechanische Ausführung

Mit der KTW geht die Post ab – vor allem wenn schwere, große Seile und Kabel abgewickelt und Kabeltrommeln angehoben werden müssen. Vereinfacht wird die schwierige Angelegenheit durch das leichte Verfahren und Positionieren mit Hilfe des angebauten Fahrwerks. Weil das DIN-Getriebe mit exakt verarbeiteten Zahnrädern und Ritzel mit der sauber verzahnten Hubstange länger leben, haben Sie eine verschleißarme und kostengünstige Lösung. Hublasten von 1,5 t – 5 t sowie eine 3-fache bzw. 5-fache Einhängemöglichkeit der Trommelachse an der Klaue bringen alles ins Laufen.



Kabeltrommelwinde KTW

Art.-Nr.		030024015	030025011 *
Hublast - Kopf	t	1,5	5
Hublast - T-Klaue	t	1	5
Bauhöhe	mm	623	1120
Hubhöhe	mm	265	410
Eigengewicht	kg	32	73
A	mm	500	600
B	mm	300	400
C	mm	623	1120
D	mm	558	1045
E	mm	200	341
F	mm	180	453
K	mm	70	82
L	mm	70	70
M	mm	250	250

\* Ausführung links oder rechts bei Bestellung angeben

### Zubehör-Trommelachse



Die KTW bekommt natürlich robusten Beistand – mit den passenden Trommelachsen in Stahlrohrausführung. Sie können zwischen vier Größen wählen. Alle sind sie mit der Abrutschsicherung ausgestattet. Hier profitieren Sie von der robusten und stabilen

Ausführung der einfachen Handhabung und wie immer bei Pfaff-silberblau: von einem sauberen Hebekonzept.



Trommelachsen für Kabeltrommelwinde

Art.-Nr.		030027023	030027024	030027025	030027026
Trommelbreite	mm	650 - 1100	500 - 1450	500 - 1800	500 - 1650
Zul. Trommelgew.	t	1,0 - 3,5	2,5 - 10	2,0 - 9,5	4,0 - 17,5
Länge	mm	1500	1850	2200	2200
Achsen - Ø	mm	51	76	76	95
Wandstärke	mm	10	14	14	17,5
Eigengewicht	kg	18	41	49	72